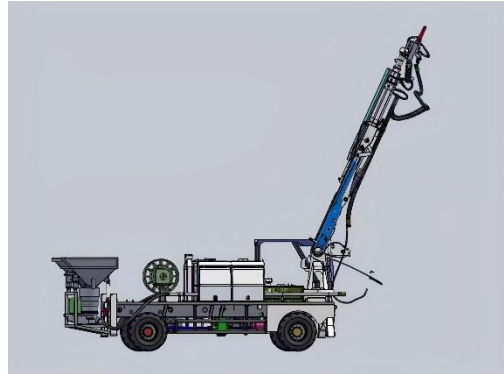


## 适用于道路边坡 SSP 护坡高效施工的臂架式喷射台车

### 功能描述

1. 将喷射机、空压机、发电机、液压臂、汽车底盘组合成一个整体。
2. 采用可拆换的转子式喷射机，相比采用柱塞泵输送物料的的混凝土喷射台车，结构更简单、维修更方便，出口压力更大，有利于植生护坡的成型。
3. 喷射机连续、自动上料，液压臂配合喷枪实现 720° 旋转喷射，极大提高了生产效率、减少了人工使用。
4. 整个系统可实现遥控操作。
5. 特别适用于坡高小于 15 米的道路护坡连续施工。



HSB-21型臂架式喷射台车主要参数	
设备尺寸	(L×W×H) 7500x2350x3250mm
臂架结构形式	大臂小臂俯仰,小臂伸缩
喷射高度	16m
喷射宽度	25m
大臂俯仰角	0-63°
小臂俯仰角	+5°-115°
臂架回转角度	0-330°
喷头轴向旋转角	360°
喷头垂直轴向摆角	240°
喷头摆动角度	±4°
发电机输出功率	50kw
空压机参数	20m <sup>3</sup> /min, 0.8Mpa
底盘发动机功率	82kw
储料仓容量	5m <sup>3</sup>
喷射效率	12~15m <sup>3</sup> /h

