

SZTT

深圳建筑业协会团体标准

T/SZCIA-002-2021

## 边坡工程水泥基类生态修复技术标准

Technical Standard for Cement-based Ecological Restoration of Slope Projects



2021-12-28发布

2022-01-01实施

深圳建筑业协会发布



# 前 言

本标准根据《市规划和自然资源局关于印发<深圳市边坡工程治理与生态景观提升工作指引（试行）>的通知》（深规划资源〔2020〕705号），由深圳市综合交通设计研究院有限公司会同有关单位经广泛调查研究，总结植被混凝土、植生水泥土等水泥基类生境基材的技术特性和应用特点，结合深圳市边坡工程中水泥基类生态修复技术的实际运用，参考国内相关行业标准，并在广泛征求意见的基础上，共同编制完成。

本标准共分7章和6个附录，主要技术内容包括：1、总则；2、术语和符号；3、基本规定；4、材料与设备；5、技术要求；6、施工；7、质量检验及工程验收。

本标准由深圳市综合交通设计研究院有限公司负责具体技术内容的解释，在执行过程中如有意见或建议，请函告深圳市综合交通设计研究院有限公司（地址：深圳市罗湖区东门北路1006号公路大厦；邮编：518000），以便修订时参考。

**本标准主编单位：** 深圳市南山区建筑工务署  
深圳市综合交通设计研究院有限公司  
三峡大学  
深圳市瑞耀霖生态科技有限公司

**本标准参编单位：** 深圳市大鹏新区建筑工务署  
湖北润智生态科技有限公司  
深圳市西伦土木结构有限公司  
中国瑞林工程技术股份有限公司  
中国市政工程西南市政设计研究总院有限公司  
江西亿安工程科技有限公司  
深圳市博林环保工程有限公司  
深圳市东深工程有限公司

**本标准主要起草人员：**

郁龙清 王 明 夏 栋 高雪香

孙宗波 刘振忠 李铭怡 肖承红  
刘黎明 王 巍 胡奕彬 朱炜坤  
许文年 赵冰琴 覃辉煌 姜 宏  
谢勇利 唐 伟 刘晓华 黄浩彬  
薛晓晶 陈 松 李达伟 槐燕红  
胡昌文 李春雷 钟伟斌 敬淼淼  
莫天明 何新科 廖鑫捷 伍锡鑫  
刘亚光 张志豪 范晓杰 庄勤乐  
胡金玉 史春宝 刘卓霖 蒋 岭  
黎家欣 廖姿蓉 伍 杰 曾春鸣  
范泰华 卢 伟 曹桂寅 陈 枫  
贺文员 陈 腾 王 华 胡佳佳  
万义鑫 余奇友 薛忠强 王艳瑜

**本标准主要审查人员：**

雷 斌 高 翔 雷江丽 陶 昕  
康巨人 吴 胤 胡永道 于 芳  
刘 伟

# 目 次

1 总则 .....	1
2 术语和符号 .....	2
2.1 术语 .....	2
2.2 符号 .....	3
3 基本规定 .....	5
4 材料与设备 .....	6
4.1 一般规定 .....	6
4.2 材料 .....	6
4.3 设备 .....	8
5 技术要求 .....	10
5.1 一般规定 .....	10
5.2 截排水系统 .....	10
5.3 坡面预处理 .....	12
5.4 加筋系统 .....	12
5.5 植物遴选 .....	14
5.6 景观营造 .....	16
5.7 生境基材配制 .....	17
5.8 生境基材喷植 .....	18
6 施工 .....	20
6.1 一般规定 .....	20
6.2 施工准备 .....	20
6.3 施工要点 .....	21
6.4 养护管理 .....	22
7 质量检验及工程验收 .....	25
7.1 质量检验 .....	25
7.2 工程验收 .....	25
附录 A 基本资料记录内容及格式 .....	27

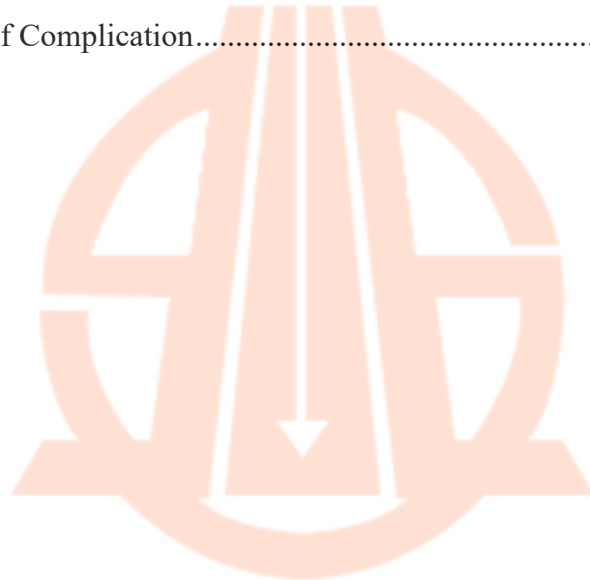
附录 B 主要材料检验记录内容及格式 .....	30
附录 C 中间验收单 .....	34
附录 D 工程验收单 .....	36
附录 E 坡面推荐植物名录 .....	38
附录 F 主要边坡类型水泥基类生态修复方案 .....	39
本标准用词说明 .....	41
引用标准名录 .....	42
条文说明 .....	44
制定说明 .....	45



# Contents

1 General Provisions .....	1
2 Terms and Symbols .....	2
2.1 Terms .....	2
2.2 Symbols .....	3
3 General Requirements .....	5
4 Materials and Equipments .....	6
4.1 General Requirements.....	6
4.2 Materials .....	6
4.3 Equipments .....	8
5 Technical Specification .....	10
5.1 General Requirements.....	10
5.2 Drainage System .....	10
5.3 Slope Pretreatment.....	12
5.4 Reinforcement System.....	12
5.5 Plant Selection .....	14
5.6 Landscaping .....	16
5.7 Habitat Substrate Proportioning.....	17
5.8 Habitat Substrate Spraying .....	18
6 Construction .....	20
6.1 General Requirements.....	20
6.2 Construction Preparation .....	20
6.3 Construction Points.....	21
6.4 Conservation Management .....	22
7 Inspection and Quality Acceptance .....	25
7.1 Inspection.....	25

7.2 Quality Acceptance.....	25
Appendix A Content and Format of Basic Data Record .....	27
Appendix B Content and Format of Main Material Inspection Record .....	30
Appendix C Interim Acceptance Sheets.....	34
Appendix D Project Acceptance Sheets .....	36
Appendix E List of recommended plants .....	38
Appendix F Ecological restoration scheme of cement-based s for main slope types .....	39
Explanation of Wording in this Code.....	41
List of Normative Standards.....	42
Explanation of Provisions.....	44
Explanation of Complication.....	45





## 1 总则

**1.0.1** 为规范深圳市边坡工程水泥基类生态修复设计、施工、验收与管理，做到结构安全、技术先进、因地制宜、经济合理、生态可持续性、确保质量和保护环境，制定本标准。

**1.0.2** 本标准适用于深圳市坡率不超过 1:0.1 的各类稳定边坡。

**1.0.3** 深圳市边坡工程水泥基类生态修复技术，除应符合本标准外，尚应符合国家和地方现行有关标准的规定。



## 2 术语与符号

### 2.1 术语

#### 2.1.1 水泥基类生境基材 cement-based habitat substrate

适宜于边坡防护和植物生长，由土壤、水泥、生境基材改良剂、有机肥、生境基材有机料和水混合而成的拌合物，具备抗冲刷性及肥力可持续性。

#### 2.1.2 生境基材改良剂 habitat material modifying agent

用于改善基材理化性质、调节基材生物特性、促进基材土壤活化、固持基材养分水分、促发芽助成活、调整基材微细观结构、聚集团粒结构、提升基材抗冲刷特性的粉状物质。

#### 2.1.3 生境基材有机料 organism of habitat material

以农家肥、秸秆、谷糠、锯末、糟粕等天然有机料的若干种为原料，经粉碎、混配、堆置发酵等工序处理后，用做水泥基类生境基材配料的颗粒状物质。

#### 2.1.4 植被混凝土 vegetation concrete

由土壤、水泥、生境基材有机料、生境基材改良剂、植物种子和水混合而成的拌合物，具有抗冲刷性强、肥力高以及固液气三相分布合理的特性，是一种典型的水泥基类生境基材。

#### 2.1.5 植生水泥土 vegetative cement-soil

由土壤、水泥、生境基材改良剂、有机肥、生境基材有机料、纤维和水混合而成的拌合物，具有具备抗冲刷性及肥力可持续，是一种典型的水泥基类生境基材。

#### 2.1.6 生境构筑 habitat construction

运用恢复生态学、生态工程学、环境生态学、土壤肥料学、植物学及景观生态学等相关学科的基本理论，并结合一定的工程措施，改变坡面无土或少土、植物无法立根、水热安全性能差、温度变化幅度大等各种不利环境因子，构建出适

合植被生长的生境。

### 2.1.7 植生孔 vegetative hole

用于定植灌木，增强生境基材与坡体间能量的连通与交换，贯穿于混凝土硬化护面的孔。

### 2.1.8 植生穴 vegetative pit

用于扩大植物根系的生长空间，增强生境基材稳固性，设置于岩质坡面的凹坑。

### 2.1.9 植生棒 vegetative rod

用于支撑挂网，阻滞喷射物流淌，布局景观，营造水分迁移通道，内部充填土壤和植物种子的柔性条。

### 2.1.10 干喷 dry spray

将土壤、水泥、有机物料、生境基材改良剂、有机肥等按设计比例干拌均匀，然后装入喷射机，用压缩空气将干集料在软管内呈悬浮状态压送到喷枪，再在喷嘴处与高压水混合，以较高速喷射到坡面的一种施工工艺。

### 2.1.11 湿喷 wet spray

将土壤、水泥、有机物料、生境基材改良剂、有机肥和水按设计比例拌合均匀，用喷播机械喷射至坡面的一种施工工艺。

## 2.2 符号

$D$ —坡顶截水沟下缘至修复坡面上缘距离；

$\eta$ —多年平均年降水量相关系数；

$\psi$ —边坡目标植被相关系数；

$H$ —边坡垂直高度；

$\alpha$ —边坡坡度；

$\beta$ —坡顶集水区坡度；

$A$ —总播种量；

$A_i$ —单播时播种量；

$k_i$ —混播比例；

$N$ —单播时单位面积播种籽数；

$Z_i$ —单种植物种子千粒重；

$R_i$ —单种植物种子喷植损失率；

$C_i$ —单种植物种子纯净度；

$F_i$ —单种植物种子发芽率。



### 3 基本规定

**3.1** 边坡生境构筑应在保障边坡安全稳定的前提下，遵循生态修复与生态景观、工程支护有机结合的原则，构筑自然生态边坡。

**3.2** 边坡生境构筑应综合考虑深圳市气象气候条件、边坡状况、区域景观风貌、植物群落特征、施工条件与工程投资等因素，因地制宜，科学设计，规范施工，加强养护与管理。

**3.3** 边坡生境构筑边坡应进行稳定性评价，对不稳定的边坡应进行工程治理，使其达到稳定。生境构筑后，亦应满足边坡稳定的要求。

**3.4** 根据地表出露物质性状，将边坡分为土质边坡、岩质边坡、土石混合边坡、人工硬化边坡四种类型，不同类型边坡宜采取不同生境构筑方式。

**3.5** 根据工程地点、工程规模 and 设计要求，对生境构筑材料及植物苗木进行本地调研，宜就地取材、经济环保。

**3.6** 根据工程规模、设计要求和施工进度要求，合理选择施工机械设备。

**3.7** 边坡生态修复应具备下列资料：

- 1 拟修复区域和邻近区域内的环境条件；
- 2 拟修复区域的岩土工程勘察报告；
- 3 边坡生态修复工程设计施工图；
- 4 边坡生态修复工程施工组织设计。

## 4 材料与设备

### 4.1 一般规定

**4.1.1** 水泥基类生境基材材料主要包括土壤、水泥、生境基材改良剂、有机肥、生境基材有机料、化学纤维和水，宜因地制宜、就地取材、经济合理、符合环保要求。

**4.1.2** 植物材料主要包括植物种子和苗木，宜符合国家相关质量检验标准。

**4.1.3** 喷植设备在喷播施工前应进行检查、调试和标定，应符合国家有关环保、消防、安全等规定。

### 4.2 材料

**4.2.1** 生境基材所用土壤应符合下列规定：

- 1 根据调查信息，选取适宜种植的土壤，不应使用受污染的土壤；
- 2 取用的土壤经破碎处理后，主要性能指标及检验方法应符合表 4-1 的规定；

表 4-1 土壤主要性能指标及检验方法

序号	指标	参考值	检验方法
1	pH 值	4.0~8.5	按现行行业标准《土壤环境监测技术规范》HJ/T 166 的有关规定执行
2	粒径	≤ 8.0mm	按现行国家标准《土工试验方法标准》GB/T 50123 的有关规定执行
3	砂粒含量	≤ 20%	

**4.2.2** 水泥基类生境基材中水泥宜选用普通硅酸盐水泥，主要性能指标及检验方法应符合现行国家标准《通用硅酸盐水泥》GB 175 的有关规定。

- 1 水泥进场时，应有出厂合格证书，并检查其品种、等级、生产日期等；
- 2 进场时，水泥质量受不利环境影响或水泥出厂超过三个月，应进行复检，并按复检结果使用。

4.2.3 水泥基类生境所用改良剂主要性能指标及检验方法应符合表 4-2 的规定。

表 4-2 生境基材改良剂主要性能指标及检验方法

序号	指标	参考值	检验方法
1	有效活菌数	$\geq 1.0 \times 10^6 \text{cfu/g}$	按现行行业标准《微生物肥料产品检验规程》NY/T 2321 的有关规定执行
2	pH 值	2.5~5.5	
3	含水率	$\leq 20\%$	
4	亚甲基蓝吸附值	$\geq 0.13 \text{ mg/g}$	按现行国家标准《木质活性炭试验方法亚甲基蓝吸附值的测定》GB/T 12496.10 的有关规定执行

4.2.4 水泥基类生境基材所用有机肥应符合现行行业标准《有机肥料》NY 525 的有关规定。

4.2.5 水泥基类生境基材所用有机料应符合下列规定：

1 根据调查信息，选取适宜的天然有机料；

2 取用的天然有机料经粉碎、过筛等工序处理后所得的生境基材有机料，其主要性能指标及检验方法应符合表 4-3 的规定。

表 4-3 生境基材有机料主要性能指标及检验方法

序号	指标	参考值	检验方法
1	粒径	$\leq 8.0 \text{ mm}$	按现行《化学品 土壤粒度分析试验方法》GB/T 27845-2011 的有关规定执行
2	含水率	$\leq 20\%$	按现行国家标准《绿化用有机基质》GB/T 33891 的有关规定执行
3	总养分	$\geq 1.5\%$	
4	碳氮比 (C/N)	$\leq 300$	有机碳和全氮含量测定应按现行行业标准《有机肥料》NY 525 的有关规定执行

4.2.6 水泥基类生境基材所用纤维优先选用化学纤维，主要性能指标及检验方法应符合表 4-4 的规定。

表 4-4 化学纤维主要性能指标及检验方法

序号	指标	参考值	检验方法
1	长度	6 mm~15 mm	按现行国家标准《化学纤维短纤维长度试验方法》GB/T 14336 的有关规定执行
2	直径	≤ 50 μm	按现行国家标准《化学纤维微观形貌及直径的测定扫描电镜法》GB/T 36422 的有关规定执行
3	断裂强度	≥ 200 MPa	按现行国家标准《化学纤维短纤维拉伸性能试验方法》GB/T14337 的有关规定执行
4	断裂伸长率	≥ 15%	
5	初始模量	≥ 2.5 GPa	

4.2.7 水泥基类生境基材所用水的水质不应低于现行国家标准《农田灌溉水质标准》GB 5084 的有关规定。

4.2.8 植物材料应符合下列规定：

1 植物种子应注明品系、产地、生产单位、采收年份、纯净度、发芽率、千粒重；

2 草本植物种子质量不应低于现行国家标准《豆科草种子质量分级》GB 6141 和《禾本科草种子质量分级》GB 6142 规定的二级质量标准；木本植物种子质量不应低于现行国家标准《林木种子质量分级》GB 7908 规定的二级质量标准；

3 苗木应根系发达、生长健壮，无伤苗，茎、叶无污染，无病虫害；

4 采购的植物苗木应有国内检验检疫合格证；

5 植物检验记录内容及格式应符合附录表 B.0.6 的规定。

### 4.3 设备

4.3.1 干喷法干混物料制备设备有滚筒式碎土筛分机或振动式筛土机、强制式搅拌机或自落式搅拌机。

4.3.2 湿喷法物料制备设备为：水力喷播机或液压喷播机。

4.3.3 喷射设备应参考坡面岩土性质、坡面高度、坡率以及喷射方量、作业环境



等施工条件进行选择，坡率大于 1:1 的边坡宜用干法喷送，坡率不大于 1:1 的边坡可采用湿法喷送。

**4.3.4 湿喷法喷射设备（液压喷播机）的性能应符合下列规定：**

- 1 应具有良好的密封性和连续均匀输料能力；
- 2 生产能力宜大于  $5\text{m}^3/\text{h}$ ，允许输送骨料的粒径不宜大于 15mm；
- 3 水平输料距离不宜大于 30m，竖向输料距离不宜大于 20m。

**4.3.5 干喷法喷射设备（转子式砂喷射机）的性能应符合下列规定：**

- 1 具有良好的密封性和连续均匀输料能力；
- 2 生产能力宜大于  $3\text{m}^3/\text{h}$ ，允许输送骨料的粒径不宜大于 20mm；
- 3 水平输料距离不宜大于 100m，竖向输料距离不宜大于 60m。

**4.3.6 空气压缩机的选择除应满足喷射设备工作风压和耗风量的要求外，尚应符合下列规定：**

- 1 转子式喷射设备用空气压缩机的供风量不应小于  $15\text{m}^3/\text{min}$ ，泵送式喷射设备用空气压缩机的供风量不应小于  $9\text{m}^3/\text{min}$ ；
- 2 应能提供稳定的风压，其波动值不应大于 0.01MPa，风压不宜小于 0.6MPa；
- 3 空气压缩机至喷射设备的送风管工作时的承压能力不应小于 0.8MPa；管径应满足输送设计最大粒径骨料的要求，并应具有良好的耐磨性能；
- 4 压缩空气进入喷射机前，应进行油水分离。

## 5 技术要求

### 5.1 一般规定

工程设计与施工前应对项目区基本资料进行收集与调查，掌握边坡状况、植物群落特征、水源、土壤、天然有机料等信息，具体内容及方法见表 5-1。基本资料记录内容及格式应符合本标准附录 A 的规定。

表 5-1 基本资料收集调查一览表

序号	收集调查对象	收集调查内容	收集调查方法
1	边坡状况	边坡类型、边坡面积、边坡坡向、边坡坡度、坡面形态、坡面渗水状况、坡体稳定性	以收集和分析资料为主，辅以必要的现场勘察
2	其它设施	边坡施工影响范围内的管线分布情况、建（构）筑物、附着物、边坡监测数据	以现场调查为主，辅以资料分析
3	植物群落	坡面周边植被类型及生长状况、植物物种、优势物种	以现场调查为主，辅以资料分析
4	水源	项目附近市政居民生活用水与工业用水、地下水、地表水等水源的水质类别、可供量、取用成本	以现场调查为主，辅以资料分析
5	土壤	土壤类型、质地、取用成本、可供量、pH 值、阳离子交换量	以现场调查为主，辅以资料分析
6	天然有机料	秸秆、谷糠、锯末、糟粕、椰糠等的可获取量、取用成本	以现场调查为主，辅以资料分析

### 5.2 截排水系统

**5.2.1** 根据地形地质情况，应在坡面、坡周因地制宜地设置坡顶截水沟、平台排水沟、坡脚排水沟、坡面渗水管、跌水沟生态集水区等组成的截排水系统。

**5.2.2** 坡率不小于 1:1.0 的边坡，在截排水设计时，对于具备条件的边坡应在修复坡面的上缘与坡顶截水沟之间设置坡顶集水区（见图 5-1），用于补给坡面植物生态用水需求。

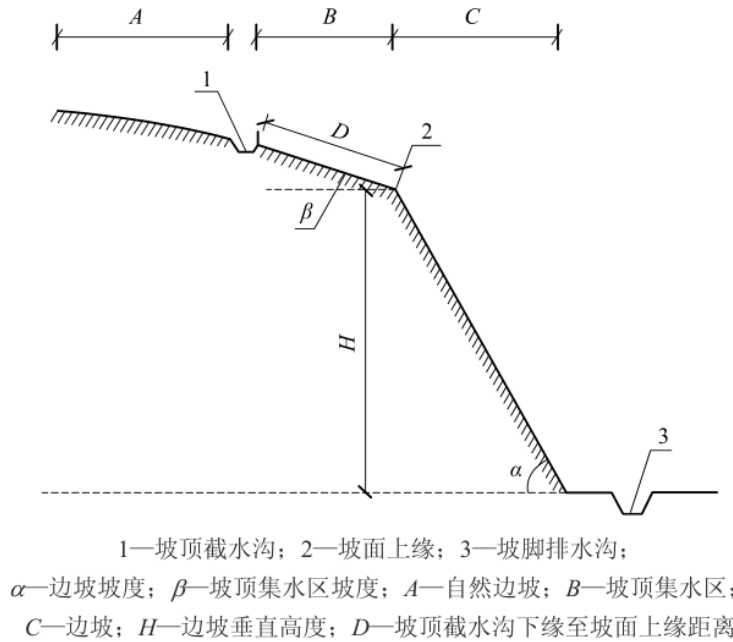


图 5-1 坡顶集水区

5.2.3 设置坡顶集水区时，坡顶截水沟下缘至修复坡面上缘的距离宜按下式计算：

$$D = \frac{2.94\eta\psi H^{0.32}}{(\cos\alpha)^{0.06} \cos\beta} \quad (5.2.3)$$

式中： $D$ —坡顶截水沟下缘至修复坡面上缘距离（m），若计算值小于 3m 取 3m，若计算值大于 8m 取 8m；

$\eta$ —多年平均年降水量相关系数，取 0.95~0.90；

$\psi$ —边坡目标植被相关系数，纯草本群落取 0.8，草灌群落取 1.0，纯灌木群落取 1.2；

$H$ —边坡垂直高度（m），多级坡取最高一级边坡的垂直高度值；

$\alpha$ —边坡坡度（°）；

$\beta$ —坡顶集水区坡度（°）。

5.2.4 边坡截排水设计应符合现行国家标准《建筑边坡工程技术规范》GB 50330 的有关规定。

### 5.3 坡面预处理

**5.3.1** 水泥基类生境构筑边坡分类时，地表出露物质为土壤基质、岩石基质、混凝土或浆砌块料基质时应分别划归为土质边坡、岩质边坡、人工硬化边坡，其他情况均应划归为土石混合边坡。

**5.3.2** 坡面预处理应符合下列规定：

1 应清除浮土、松石、浮根等易坠落物；

2 土质边坡除了必要的坡面整理外，不需要其他处理；

3 坡率 1: 1.0~1:0.5 且完整性较好的岩质边坡，可在坡面设置植生穴。植生穴应为俯穴，间距宜为 1m~2m，深度宜为 0.2m~0.3m，穴口面积不宜小于 0.04m<sup>2</sup>；

4 土石混合边坡应采用土壤充填、洒水沉降等方式减小松散块料间空隙，并确保坡体稳定；

5 混凝土硬化边坡应在坡面设置植生孔。植生孔应贯穿混凝土护面层，间距宜为 1m~2m，孔口面积不宜小于 0.015m<sup>2</sup>。植生孔应设置在混凝土层内的钢筋网间，且应为俯孔；

6 开挖边坡如存在反坡或凹陷大于 0.2m 的较大凹陷坡面，宜采取削坡或填充等方式进行预处理。

### 5.4 加筋系统

**5.4.1** 坡率不小于 1:1.25 的边坡应设置加筋系统，加筋系统宜由挂网、锚固件与植生棒组成，坡率小于 1:1.25 的边坡可不设置加筋系统。加筋系统设置应符合下列要求：

1 加筋系统施工时，应先安装锚固件与植生棒，再铺设挂网；

2 挂网与锚固件、挂网与植生棒、挂网与挂网之间均应采用扎丝绑扎牢固；

3 若边坡治理设计有锚杆、挂网等防护结构时，可考虑兼作加筋系统。

**5.4.2** 挂网材料应符合下列规定：

1 可选用活络金属网、柔性塑料网或植物纤维网，塑料网和植物纤维网适用于平滑的缓坡，坡体表层粗粒多、凹凸不平的坡面宜采用金属网。岩质边坡、人工硬化边坡不应使用植物纤维网；

2 活络金属网料丝直径不应小于 2.0mm，机编活络铁丝挂网应过塑或镀锌防腐；柔性塑料网可采用双向土工格栅等材料，最大拉伸力不应小于 6.0kN/m，且抗老化性不应低于 10 年；植物纤维网最大拉伸力不应小于 6.0kN/m；

3 相邻挂网搭接宽度宜为 100mm~150mm；

4 坡率小于 1:0.75 边坡的挂网网目不宜大于 70×70mm，坡率不小于 1:0.75 的挂网网目不宜大于 50×50mm。

#### 5.4.3 铺设网筋系统应符合下列规定：

1 施工之前，应清除坡面所有松动石块及其它杂土，确保坡面平整；

2 铺设时，应将剪裁好的网整理成卷，从上而下顺坡铺设，并保证网垫与坡面之间的密切接触。为确保网垫不沿坡面滑动，应在网垫两头开挖布设沟槽并保证足够的反压量，网垫在沟槽内的埋深应大于 400mm 并充分压实；

3 挂网距离坡面宜为生境基材基层喷植厚度的 1/2~2/3。

#### 5.4.4 锚固件材料及间距应符合下列规定：

1 应选用热轧带肋钢筋，土质边坡可选用木桩；

2 坡率小于 1:0.75 边坡的钢筋直径不应小于 14mm，坡率不小于 1:0.75 且小于 1:0.5 边坡的钢筋直径不应小于 16mm，坡率不小于 1:0.5 且不大于 1:0.1 的钢筋直径不应小于 18mm；

3 热轧带肋钢筋应进行除锈、防腐处理；

4 锚固件间距坡口线处不应大于 0.5m；坡率小于 1:0.75 边坡坡内不应大于 1.5m，坡率不小于 1:0.75 边坡坡内不应大于 1.0m；人工硬化边坡、完整性较好的岩质边坡，每平方米面积内锚固件数量不应少于 1 根；

5 锚固件植入边坡长度不应小于 0.3m，且应确保挂网与生境基材的稳固；

6 锚固件应安装稳固，出露坡面长度应同基层喷植厚度一致，与上坡面的夹角应为锐角；

7 锚固钢筋及钢筋网对于坡率小于 1:0.75 时，可采用镀锌或“除锈+防锈底漆+金属防锈面漆”处理；对于坡率不小于 1:0.75 时，宜环氧树脂涂层防腐；

8 锚固件植入边坡长度不应小于 0.3 m，且应确保挂网与植水泥土的稳固。

#### 5.4.5 植生棒应符合下列规定：

1 植生棒宜为圆截面，直径应为 60mm~80mm，最大拉伸力不应小于 15.0kN/m，抗老化性不应小于 3 年；

2 植生棒内土壤充填饱满度不应低于 95%；

3 植生棒宜沿坡面横向布设，间距宜为 1.0m~1.5m，且应采用锚固件固定；

4 有景观效果要求的边坡，植生棒应按景观设计选用植物种子及布设。

### 5.5 植物遴选

#### 5.5.1 植物筛选应遵循下列原则：

1 应遵循适地适种的原则，宜按照《广东省林业局关于印发<广东省主要乡土树种名录>的通知》，优先选用乡土护坡植物，不应使用外来入侵植物；

2 应结合所调查的基本资料，选择抗逆、繁殖、改良土壤和固土能力强的植物；

3 应符合生态性、可持续性和低维护的原则；

4 在满足安全生态的基础上，可结合景观要求选择观赏性较好的植物；

5 对岩质边坡和人工硬化边坡，尤其是坡率 1:0.5~1:0.1 的边坡，不宜选用冠幅较大的灌木，宜选用与生境基材相适应的根系发达低矮灌木和草本、藤本植物。

#### 5.5.2 植物种苗预处理应满足下列要求：

1 植物种子应进行纯净度、发芽率、千粒重现场试验与检验，其检验方法应

符合现行国家标准《林木种子检验规程》GB 2772 的有关规定；

2 应对植物种子进行消毒、浸种，必要时应进行破壳处理；

3 非容器苗木进场移栽前，应按现行行业标准《园林绿化工程施工及验收规范》CJJ 82 进行假植；

4 苗木外观应检验根系、株型、病虫害等状况。

5.5.3 植物种子播种量宜按下列公式计算：

$$A = \sum k_i A_i \quad (5.5.3-1)$$

$$A_i = \frac{N_i Z_i}{(1 - R_i) C_i F_i} \times 10^{-3} \quad (5.5.3-2)$$

式中：A—总播种量 (g/m<sup>2</sup>)；

A<sub>i</sub>—单播时播种量 (g/m<sup>2</sup>)；

k<sub>i</sub>—混播比例 (%)， $\sum k = 1$ ，根据植物配置方案以及要求、气候条件、边坡特征、景观要求等综合确定；

N—单播时单位面积播种籽数 (粒/m<sup>2</sup>)；

Z<sub>i</sub>—单种植物种子千粒重 (g)；

R<sub>i</sub>—单种植物种子喷植损失率 (%)，种子千粒重小于 0.5g 取 5%，种子千粒重 0.5g~1.0g 取 10%，种子千粒重 1.0g~5.0g 取 15%，种子千粒重大于 5.0g 取 20%；

C<sub>i</sub>—单种植物种子纯净度 (%)；

F<sub>i</sub>—单种植物种子发芽率 (%)；

C<sub>i</sub> 和 F<sub>i</sub> 检验方法应按现行国家标准《林木种子检验规程》GB 2772 的相关规定执行。

5.5.4 植物配置应符合下列要求：

1 植物配置宜按项目周边天然植被的群落结构，进行生态景观构造；

2 植物配置应结合边坡坡顶、坡脚、平台、坡面四个部位进行针对性整体设计：

1) 坡顶可根据周边植被情况设置水源涵养林，以保持山体植被的连续；

2) 坡脚碎落台可根据宽度进行草灌乔藤配置，当碎落台宽度不大于 1m 时，可在碎落台种植草本、灌木或吸附藤本植物；当平台宽度大于 1m 时，可在碎落台种植草本、灌木、乔木或吸附藤本植物；

3) 平台可根据宽度进行草灌藤配置，当平台宽度不大于 2m 时，可在排水沟外侧种植灌木或垂吊藤本植物；当平台宽度大于 2m 时，在排水沟内侧种植槽及外侧均可种植灌木或攀缘藤本植物；

4) 坡面应根据所处环境进行合理配置。根据所处环境，边坡主要分山地边坡、河岸边坡和滨海岸坡。其中山地边坡坡率不大于 1:0.5 时，宜按草、灌、藤进行配置，坡率大于 1:0.5 时，宜按草、藤进行配置；河岸边坡和滨海岸坡不大于 1:1.0 时，宜按草、灌、藤进行配置，坡率大于 1:1.0 时，宜按草、藤进行配置。

3 土质边坡和土石混合边坡宜选用根系发达的植物种类；

4 岩质边坡可在植生穴内栽种低矮灌木或藤本植物，植生穴内植物习性宜兼顾攀缘性与垂吊性；

5 人工硬化边坡可在植生孔内栽种低矮灌木或藤本植物，植生孔内植物习性宜兼顾攀缘性与垂吊性；

6 边坡坡面植物配置可参考附录 E。

## 5.6 景观营造

5.6.1 景观营造应结合区域城市设计或景观风貌控制要求，宜与项目周边景观生态和当地人文环境相协调。

5.6.2 景观营造应与边坡立地条件相适应。

5.6.3 景观营造宜充分考虑生态要求，利用植物进行复层绿化，同时兼顾季相变



化，构建稳定的生态景观。

**5.6.4** 根据景观视线分析，对重要节点可结合其他造景元素进行重点设计。

**5.6.5** 采用植生棒进行景观营造应符合下列要求：

- 1 根据景观需求，宜利用植生棒的柔性特点营造不同图案景观；
- 2 有时限要求时，植生棒内的种子应进行催芽预处理。

**5.6.6** 采用植生孔进行景观营造应符合下列规定：

- 1 根据景观需求，宜利用植生孔营造点式景观；
- 2 宜选取 1 年~2 年容器苗；非容器苗定植前应对根系进行适当修剪，去除断根、劈裂根、病虫根和过长根；
- 3 苗木定植时应按景观要求对枝叶进行适当修剪。

## 5.7 生境基材配制

**5.7.1** 生境基材分为基层和面层，两者应分别配制。基层配制，宜由土壤、水泥、生境基材改良剂、有机肥、生境基材有机料和水拌合而成；面层配制，应在基层配制料中添加植物种子拌合而成。

**5.7.2** 以土壤用量为基准，水泥、生境基材改良剂、有机肥、生境基材有机料应符合表 5-2 规定，确保 28d 生境基材 pH 值不大于 9。

表 5-2 不同坡率类型水泥基类生境基材推荐配合比表

坡率	基材部位	土壤 (m <sup>3</sup> )	水泥 (kg)	有机物料 (m <sup>3</sup> )	生境基材改良剂 (kg)	粉末状有机肥 (kg)	复合肥 (kg)
≤ 1:1.75	面层	10	250	2.5	200	150	3~5
	基层	10	500~550	3.0	400~450	200	3~5
1:1.75~1:1.0	面层	10	300	2.5	240	150	3~5
	基层	10	550~600	3.0	450~500	200	3~5
1:1.0~1:0.5	面层	10	350	3.0	280	150	3~5
	基层	10	600~750	3.5	500~600	200	3~5

1:0.5~1:0.3	面层	10	400	3.0	320	150	3~5
	基层	10	750~900	3.5	600~700	200	3~5
1:0.3~1:0.1	面层	10	500	3.0	400	150	3~5
	基层	10	900~1000	4.0	700~800	200	3~5

## 5.8 生境基材喷植

5.8.1 面层喷植厚度应控制在 20mm~30mm。

5.8.2 基层喷植厚度应符合下列规定：

1 基层宜多次喷植完成，基层喷植厚度应不小于表 5-3 的规定；

表 5-3 基层喷植厚度

边坡类型	边坡坡率	厚度 (mm)
土质边坡	≤ 1:1.75	60~80
	1:1.75~1:0.5	80~90
	1:0.5~1:0.1	90~100
土石混合边坡	≤ 1:1.75	70~80
	1:1.75~1:0.5	80~100
	1:0.5~1:0.1	100~110
岩质边坡	≤ 1:1.75	70~80
	1:1.75~1:0.5	80~100
	1:0.5~1:0.1	100~120
人工硬化边坡	≤ 1:1.75	80~90
	1:1.75~1:0.5	90~100
	1:0.5~1:0.1	100~120

2 深圳市主要边坡类型水泥基类生态修复方案详见附录 F。

5.8.3 生境基材喷层应完全覆盖种植无纺布。

5.8.4 当生境基材需覆盖格构梁等支护结构时，覆盖厚度不宜小于 8cm 。

## 5.9 养护要求

**5.9.1** 生境基材喷植施工完毕后，应进行 60d 的苗期养护管理。当温度低、雨量少时，苗期养护管理时间可适当延长。

**5.9.2** 苗期养护管理工作内容应包括坡面覆盖、灌溉、病虫害防治、苗木补植、局部缺陷修补等。



## 6 施工

### 6.1 一般规定

**6.1.1** 施工前应理解设计意图、生态修复的方法及要求，掌握现场施工及质量控制要点，对现场施工影响范围内的管线分布情况、建（构）筑物、附着物进行了解和保护，制定详尽的施工组织设计，合理安排施工工期，并做好现场技术交底工作。

**6.1.2** 在施工过程中，若发现实际地质情况与岩土工程勘察报告出入较大时，应及时联系设计单位进行动态设计，修正设计方案。

**6.1.3** 施工前应根据第 5.7 条的规定做好生境基材配制设计，宜选取典型坡段进行试验，试验段不宜小于 80m<sup>2</sup>，通过试验段确定最佳配合比、施工方法和施工工艺。

### 6.2 施工准备

**6.2.1** 施工单位进场前，应结合工程的主要特点，调查周边料源分布、交通条件和场地环境；进场后应按照合同文件的规定，开展料场、设备场地等临时施工设施的建设；现场材料应有序堆放，优化设备布置空间，采用合理的运输工具，避免和减少二次转运。

**6.2.2** 施工前应根据施工图设计要求和生境基材配制要求进行现场验证，并通过现场喷播和工艺性试验，确定现场喷播施工的配合比及施工工艺要求等。

**6.2.3** 喷射施工现场，应做好下列准备工作：

1 应拆除喷射施工作业区的障碍物；

2 采用人工喷射，当水平喷射的高度超过 1.5m，或竖向喷射的高度超过 3m 时，应搭设工作台架，工作台架外缘应设有栏杆；

3 采用人工喷射，当水平喷射的高度超过 1.5m，或竖向喷射的高度超过 3m 时，且现场条件所限无法搭设工作台架时，可采用座板式单人吊具进行半悬吊作业。座板式单人吊具半悬吊作业应使用具有防坠功能沿坡面自上而下移动的

无动力载人用具，工作绳固定在坡顶挂点装置上沿作业面敷设、下降器安装其上且必须有可靠的防坠措施；

4 座板式单人吊具作业人员应配备且能正确、熟练使用安全保险绳和防坠器。安全保险绳和防坠器禁止两人或多人同时使用；

5 应确保喷射设备司机与喷射手之间的联系畅通；

6 喷射作业区应有良好的通风和足够的光线；

7 应埋设控制喷射水泥基类生境基材厚度的标志，其纵横间距宜为 1.0m~1.5m；当设有锚杆时，可用锚杆露出坡面的长度作为控制喷层厚度的标志。

**6.2.4 边坡工程施工前准备工作应符合下列规定：**

1 新开挖的岩石边坡应选择合适的开挖方式，以减少对坡面的损伤及获得相对平整的喷射面。自然边坡应将基岩面整平，并将表面浮石、浮渣等覆盖物清除干净，坡面每平方米凹凸度应平均在 100mm，最大不超过 200mm；

2 岩石边坡喷射前应用高压水冲洗岩面，对遇水易分解、泥化的岩层则应用压缩空气吹除岩面上的浮渣和灰尘；

3 土层边坡喷射前应清除坡面浮土、杂草等松散物并将坡面压实；

4 应按设计要求做好边坡的排水沟和泄水孔；

5 边坡表面喷射前应保持湿润。

## **6.3 施工要点**

**6.3.1 生境基材干拌料（干喷施工）工艺宜符合下列规定：**

1 搅拌站必须严格控制材料设计配合比；生境基材原材料的允许偏差应符合下列规定：水泥、添加剂：±1%；土壤：±2%；有机物料：±1%；

2 装料顺序：先倒土壤，再倒水泥、改良剂，最后倒有机质和有机肥。拌制生境基材干混合料宜优先采用强制式搅拌机。无条件时，亦可用自落式搅拌机。生境基材干混合料应充分搅拌，使生境基材的各种组成材料混合均匀；采用强制式搅拌机搅拌应严格控制搅拌时间为 120~160s，若采用自落式搅拌机减半控制

搅拌时间为 160~240s，确保拌合物搅拌均匀。

### 6.3.2 生境基材湿拌料（湿喷施工）工艺应符合下列规定：

1 搅拌站必须严格控制材料设计配合比；宜按适量水、土壤、有机肥、生境基材有机料、化学纤维、水泥、生境基材改良剂的顺序投放，边投放边搅拌，并根据需求补加水；拌制面层还应投放植物种子；

2 全部材料投放完毕，应继续拌制 10min~15min；

3 用水量应保证边坡固植土喷植在坡面不散落不流淌不扬尘。

### 6.3.3 水泥基类生境基材喷植应符合下列规定：

1 水泥基类生境基材喷植前应洒水浸润坡体，使坡面湿润；

2 喷枪口出口压力不应低于 1.6MPa；

3 面层喷植时，基层应保持湿润；

4 所拌制的边坡生境基材，应在 4h 内喷植完毕；

5 喷植应均匀，重点关注坡面的凹凸及死角部位，防止漏喷；

6 风速大于 5 级或降雨强度大于 10mm/h 时不宜喷植施工。

### 6.3.4 干喷法向喷头供水应满足下列要求：

1 供水应保证喷头处的水压不小于 0.15MPa，喷头用水量应保证喷射基材聚集，不飞扬；

2 当常用供水系统的水压不能满足喷射要求时，可用水泵或压力水箱向喷头供水，水泵应有回水装置。

## 6.4 养护管理

6.4.1 生境构筑坡面可采用喷灌、微喷灌、滴灌等灌溉方法，可根据边坡规模采用人工灌溉、自动化灌溉、无人机智慧灌溉等方式。

6.4.2 灌溉管材、结构布局应符合现行国家标准《灌溉与排水工程设计标准》GB 50288 和《管道输水灌溉工程技术规范》GB/T20203 的有关规定。

6.4.3 灌溉水的水质应符合现行国家标准《农田灌溉水质标准》GB 5084 的有关规定，必要时应进行过滤及防堵塞处理。

6.4.4 生境构筑坡面灌溉宜将浇水、施肥、喷洒药剂防治病虫害等工作相结合。

6.4.5 灌溉工作应满足下列要求：

1 根据植物生长需求，结合降雨、坡面蒸发情况确定灌溉时间和水量；

2 灌溉应根据植物生长需求遵循适量、均匀的原则，应少而慢，避免大水浇灌，灌水速度不应超过基材的有效的吸水速度；并且遵循“不干不浇，浇则浇透”的原则；

3 夏季和早秋应避免在午后强烈的阳光下灌溉，夏季亦应避免傍晚灌溉；

4 养护的边界条件：以营造了稳定的灌木群落为止，以抵御不利因素风险，结合施工点时间进行动态调节养护时间。

6.4.6 灌溉指标应符合表 6-1 的有关规定。

表 6-1 灌溉指标

序号	指标	参考值	检验方法
1	灌溉覆盖率	≥ 98%	方格网法
2	灌溉均匀度	≥ 90%	方格网法

6.4.7 坡面覆盖应符合下列规定：

1 覆盖物可为无纺布、抑尘网、遮阳网等；

2 坡面覆盖应在面层喷植完毕后 2h 内进行；

3 覆盖物应铺设牢固，同坡面接触紧密；

4 坡面喷植施工后 4h 内，如遇台风天气，应加盖易降解的塑料薄膜。

6.4.8 苗期应每天巡检边坡一次，检查内容应包括坡面植被水分、植物种子发芽或苗木成活、病虫害、生境基材稳定状况等。

6.4.9 病虫害防治应符合下列规定：

- 1 应加强病虫害检查，发现病虫害应及时采取防治措施；
- 2 宜根据病虫害疫情，采取生物措施、物理措施和化学措施对症防治；
- 3 化学防治应选用高效、低毒、对天敌较安全的药剂，药剂使用时应严格按照说明书执行。

**6.4.10** 当发现苗木死亡时，应及时补植。

**6.4.11** 局部缺陷修补应符合下列规定：

- 1 当发现基材秃斑或脱落时，应查明原因，制定措施，并及时修补；
- 2 当局部缺陷面积不超过 10m<sup>2</sup>时，可人工补种或移栽苗木；
- 3 当局部缺陷面积超过 10m<sup>2</sup>时，应先清除相应部位浮渣，进行二次喷植。

**6.4.12** 当苗期养护管理完成后，草本植物应进行不少于 240d 的生长期养护管理，木本植物进行不少于 2 年的生长期养护管理。特殊情况时，生长期养护管理时间可适当延长。

**6.4.13** 生长期养护管理工作内容应包括灌溉、病虫害防治、苗木补植、局部缺陷修补等。

**6.4.14** 生长期应每两周巡检边坡一次，检查内容应包括坡面植被水分、植物生长、病虫害、生境基材稳定状况等。

**6.4.15** 台风极端天气后应加强巡视，宜采用修枝、加固等方法消除隐患。



## 7 质量检验及工程验收

### 7.1 质量检验

**7.1.1** 采购材料时，应检查出厂证、产品合格证；采购植物种子时，应检查其产地、品种、储存质量、保存时间及检验（检疫）合格证；采购苗木植株时，应检查其品种、规格、外观并符合设计要求；采购灌溉给排水管材、设备及配套电力工程材料时，应参照市政工程有关规范的要求进行质量检验、验收。

**7.1.2** 材料进场后、使用前应进行批次随机抽样检验，并形成检验报告。主要材料检验记录内容及格式应符合本标准附录 B 的规定。

**7.1.3** 材料检验批及取样方法应符合下列规定：

1 客土每  $600\text{m}^3$  或  $3000\text{m}^2$  为一检验批，随机取样 5 处，每处 100g 经混合组成一组试样，不足一批的计为一批；

2 原状土在同一区域每  $3000\text{m}^2$  为一检验批，随机取样 5 处，每处取样 100g 混合后组成一组试样，不足一批的计为一检验批；

3 生境基材每  $3000\text{m}^2$  为一检验批，应随机取样 5 次，每次取 100g 混合后组成一组试样，不足一批的计为一检验批；

4 每配置生境基材  $3000\text{m}^2$  所使用的水泥、改良剂、有机肥、有机料、化学纤维、水等材料为一检验批，不足一批的计为一检验批，取样方法应符合相关规范要求；

5 非连续供应的材料应按每供应批次单独检验。

### 7.2 工程验收

**7.2.1** 工程验收范围包括边坡上喷射的生境基材、加筋系统、所种植的乔木、灌木、地被、草坪及灌溉系统等内容。

**7.2.2** 工程验收分为中间验收和整体验收，整体验收应在所有中间验收完成后进行。

**7.2.3** 施工单位应在工程验收前完成自检，确保施工成果符合设计要求和有关规

范，技术资料齐全并完成相关准备工作。

**7.2.4** 工程验收前应保证工程使用的主要原材料、成品、半成品、配件、器具和设备必须具有质量合格证明文件，符合国家现行技术标准及设计要求。植物材料、工程物资进场时应做检验、验收，并经监理工程师核查确认，形成相应的检验、验收记录。

**7.2.5** 中间验收应按检验批、分项工程、分部工程的顺序进行。工程分项和分部工程分类见表 7-1。

**表 7-1 中间验收分项和分部工程分类表**

分部工程	分项工程
栽植基础工程	坡面预整理、植生孔（穴）成型、加筋系统安装、水泥基类生境基材拌制、水泥基类生境基材喷植
栽植工程	植物材料选型、苗木运输和假植、苗木修剪、苗木栽植
养护	施工期养护、生长期养护
其它	管沟、井室、管道安装、设备安装、喷头安装、回填
	配电箱、电管安装、电缆敷设、设备安装、接地安装、开关插座、照明

**7.2.6** 中间验收后，应及时填写中间验收单，主要分部分项工程质量验收单的内容及格式应符合本标准附录 C 的规定。

**7.2.7** 整体验收宜分为工程竣工验收与保修终止验收。工程验收单应符合本标准附录 D 的规定，检验项目的检验方法宜现场目测与样方评测相结合。

**7.2.8** 工程验收后，建设单位应将有关文件和技术资料归档。

## 附录 A 基本资料记录内容及格式

表 A.0.1 边坡状况记录内容及格式

工程名称				
序号	项目	单位	结果	备注
1	类型			
2	面积	m <sup>2</sup>		
3	坡向			
4	坡度			
5	倒坡、平整度、分级状况等坡面形态：			
6	坡面渗水状况：			
7	裂隙、节理发育、不良土质等坡体稳定性状况：			
调查者	签字：			年 月 日

注：1 边坡类型指土质边坡、岩质边坡、土石混合边坡、人工硬化边坡。

2 不良土质指松散回填土、砂性土、软土等抗雨水侵蚀性或稳定性较差的土层。

表 A.0.2 其它设施记录内容及格式

工程名称				
序号	项目	单位	结果	备注
1	边坡施工影响范围内的			
2	建（构）筑物			
3	附着物			
4	边坡监测数据			
调查者	签字：			年 月 日

注：其它设施主要包括边坡施工影响范围内的管线分布情况、建（构）筑物、附着物、边坡监测数据。

表 A.0.3 植物群落特征记录内容及格式

工程名称			调查位置
序号	项目		结果
1	植物物种	草本	
		灌木	
		乔木	
2	优势物种	草本	
		灌木	
		乔木	
3	坡面周边植被类型及生长状况:		
调查者	签字: _____ 年 月 日		

注: 生长状况指乔、灌、草的天然搭配, 生长期及覆盖率等。

表 A.0.4 水源资料记录内容及格式

工程名称			工程地址
项目	单位	结果	备注
自来水	可供量	m <sup>3</sup> /d	
	距离	m	
	落差	m	
	取用成本	元/ m <sup>3</sup>	
	水质状况:		
井水	可供量	m <sup>3</sup> /d	
	距离	m	
	落差	m	
	取用成本	元/ m <sup>3</sup>	
	水质状况:		
河湖水	可供量	m <sup>3</sup> /d	
	距离	m	
	落差	m	
	取用成本	元/ m <sup>3</sup>	
	水质状况:		
调查者	签字: _____ 年 月 日		

注: 1 主要勘察自来水、井水、河湖水三类水源。

2 距离指水源取水点与边坡所在点的路径长度。

3 落差指水源取水点与边坡坡顶之间的高差。

4 取用成本以到场价格计量。

表 A.0.5 土壤资料记录内容及格式

工程名称			工程地址	
序号	项目	单位	结果	备注
1	pH 值			
2	质地			
3	砂粒含量	%		
4	取用成本	元/ m <sup>3</sup>		
5	可供量	m <sup>3</sup>		
6	粒径状况:			
调查者	签字:			年 月 日

注：取用成本以到场价格计量。

表 A.0.6 天然有机料资料记录内容及格式

工程名称			工程地址	
	项目	单位	结果	备注
秸秆	可获取量	m <sup>3</sup>		
	取用成本	元/ m <sup>3</sup>		
谷糠	可获取量	m <sup>3</sup>		
	取用成本	元/ m <sup>3</sup>		
锯末	可获取量	m <sup>3</sup>		
	取用成本	元/ m <sup>3</sup>		
糟粕	可获取量	m <sup>3</sup>		
	取用成本	元/ m <sup>3</sup>		
其他	可获取量	m <sup>3</sup>		
	取用成本	元/ m <sup>3</sup>		
调查者	签字:			年 月 日

注：1 主要勘察秸秆、谷糠、锯末、糟粕四类天然有机物料。

2 可获取量指以项目点为中心，半径 30km 范围内的可获取量。

3 取用成本以到场价格计量。

## 附录 B 主要材料检验记录内容及格式

表 B.0.1 土壤验收记录内容及格式

工程名称		工程位置		
序号	检验指标	检验结果	参考值	备注
1	pH 值		4.0~8.5	
2	粒径		≤ 8.0mm	
3	砂粒含量		≤ 20%	
检验者		签字: _____ 年 月 日		
施工单位		签字: _____ 年 月 日		
监理单位		签字: _____ 年 月 日		

表 B.0.2 水泥验收记录内容及格式

工程名称		工程位置		
序号	检验项目	检验结果	参考值	备注
1	品名		P.O	
2	强度等级		42.5	
3	生产日期			
4	有效期			
5	出厂证			
6	合格证			
检验者		签字: _____ 年 月 日		
施工单位		签字: _____ 年 月 日		
监理单位		签字: _____ 年 月 日		

表 B.0.3 生境基材改良剂验收记录内容及格式

工程名称		工程位置		
序号	检验项目	检验结果	参考值	备注
1	品名			
2	生产日期			
3	有效期			
4	出厂证			
5	合格证			
检验者		签字: _____ 年 月 日		
施工单位		签字: _____ 年 月 日		
监理单位		签字: _____ 年 月 日		

表 B.0.4 有机肥验收记录内容及格式

工程名称		工程位置		
序号	检验项目	检验结果	参考值	备注
1	品名			
2	生产日期			
3	有效期			
4	出厂证			
5	合格证			
检验者		签字: _____ 年 月 日		
施工单位		签字: _____ 年 月 日		
监理单位		签字: _____ 年 月 日		

表 B.0.5 挂网验收记录内容及格式

工程名称		工程位置		
序号	检验项目	检验结果	参考值	备注
1	品名			
2	生产日期			
3	有效期			
4	出厂证			
5	合格证			
6	网直径			
7	网孔尺寸			
8	表面质量			
9				
10				
检验者		签字: _____ 年 月 日		
施工单位		签字: _____ 年 月 日		
监理单位		签字: _____ 年 月 日		

注：1.网孔尺寸满足第 5.4.2 条。

2.岩质边坡若原设计有主动防护网，可考虑生境基材挂网与主动防护网两网合一。

表 B.0.6 植物验收记录内容及格式

工程名称		工程位置	
项目		结果	备注
自行采集的 种子	采收年份		
	纯净度 (%)		
	发芽率 (%)		
	千粒重 (g)		
	采集地		
采购的商品 种苗	种子	生产日期	
		出厂证	
		纯净度 (%)	
		发芽率 (%)	
		千粒重 (g)	
	产品合格证或检验检疫合格证		
	苗木	外观造型	
规格尺寸			



检验者	签字:  年 月 日
施工单位	签字:  年 月 日
监理单位	签字:  年 月 日



## 附录 C 中间验收单

表 C.0.1 坡面预处理验收单

工程名称		工程位置	
项目		结果	
边坡稳定性治理与地下管线施工与验收情况			
坡面松散物处理情况			
坡度 45°~60°且完整性较好的岩质边坡植生穴设置情况			
土石混合边坡松散块料间空隙处置情况			
混凝土硬化边坡植生孔设置情况			
其他			
验收意见	施工单位	签字：_____年 月 日	
	监理单位	签字：_____年 月 日	

表 C.0.2 加筋系统验收单

工程名称		工程位置	
项目		结果	
挂网			
锚固件			
植生棒			
安装、连接与绑扎情况			
景观布局			
其他			
验收意见	施工单位	签字：_____年 月 日	
	监理单位	签字：_____年 月 日	

表 C.0.3 灌溉系统验收单

工程名称		工程位置	
项目		结果	
灌溉系统型式			
灌溉管材与结构布局			
灌溉水的水质			
灌溉基本参数	灌溉覆盖率		
	灌溉均匀度		
验收意见	施工单位	签字： 年 月 日	
	监理单位	签字： 年 月 日	

表 C.0.4 生境基材配制与喷植验收单

工程名称		工程位置	
项目		结果	
配制	配合比		
	投料顺序		
	拌制时间		
	水质与用水量		
喷植	坡体浸润情况		
	喷枪口出口压力		
	拌合料贮存时间		
	面层喷植时，基层湿润情况		
	均匀度		
	厚度		
	28d 基材 pH 值		
验收意见	施工单位	签字： 年 月 日	
	监理单位	签字： 年 月 日	

注：厚度包括面层、基层喷植厚度及加筋系统覆盖状况。



表 D.0.2 保修终止验收单

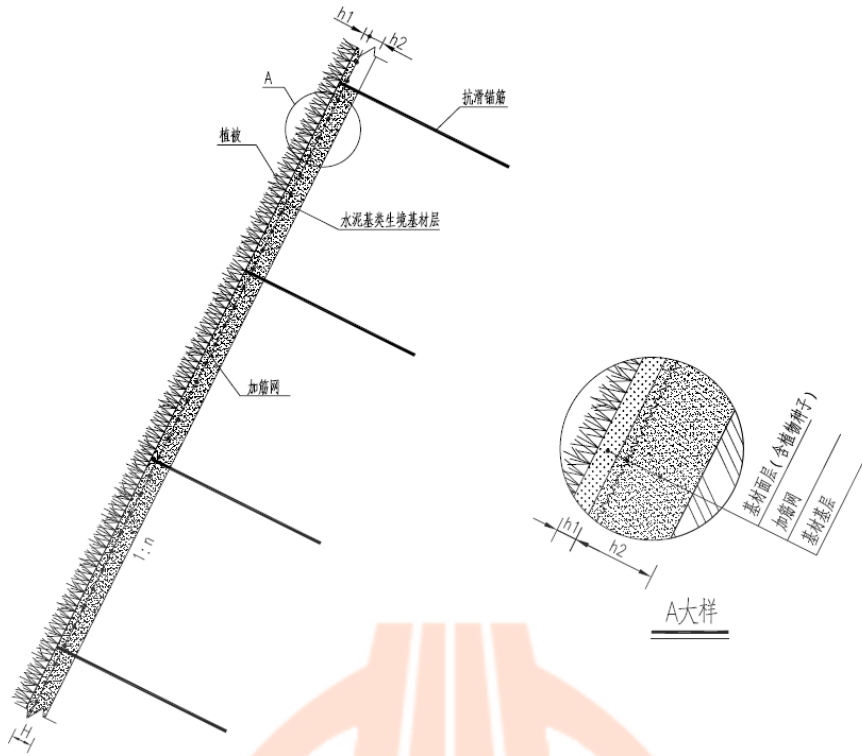
工程名称	工程位置			
检验项目	检验结果	指标评定 (评分)		权重
		≥ 60	< 60	
植被覆盖率		覆盖率≥ 80%，裸露率≤ 8%， 单处明显裸露面积≤ 8m <sup>2</sup>	覆盖率< 80%，裸露 率>8%，单处明显裸露面 积> 8m <sup>2</sup>	0.20
苗木成活率		≥ 70%	< 70%	0.10
植物物种		设计数量≥ 60%	< 40%设计数量	0.10
群落性状		植物配置基本合理，具固土护 坡作用和较好的绿化效果。早 季植地被植物无成片枯死现 象。达标率≥ 80%。	植地被植物有成片枯死现 象。达标率< 80%。	0.15
根系状况		少量根系深入生境基材底部	根系集中于生境基材表层	0.10
抗侵蚀性		有少量沟蚀	有明显沟蚀	0.10
稳定性		有轻微剥离	剥离严重	0.15
收缩恢复性		有少量裂缝	有大量裂缝	0.10
等级	合格 (≥ 60 分)		不合格 (< 60 分)	
施工单位 (章):	监理单位 (章):	设计单位 (章):	建设单位 (章):	
签字: 年 月 日	签字: 年 月 日	签字: 年 月 日	签字: 年 月 日	

注：指标评定采用百分制，等级得分采用加权平均法。达标率指乔木、灌木、地被、草坪等被检目标分别达到相应要求的植株数（或面积）占总株数（或总面积）的百分比。

## 附录 E 坡面推荐植物名录

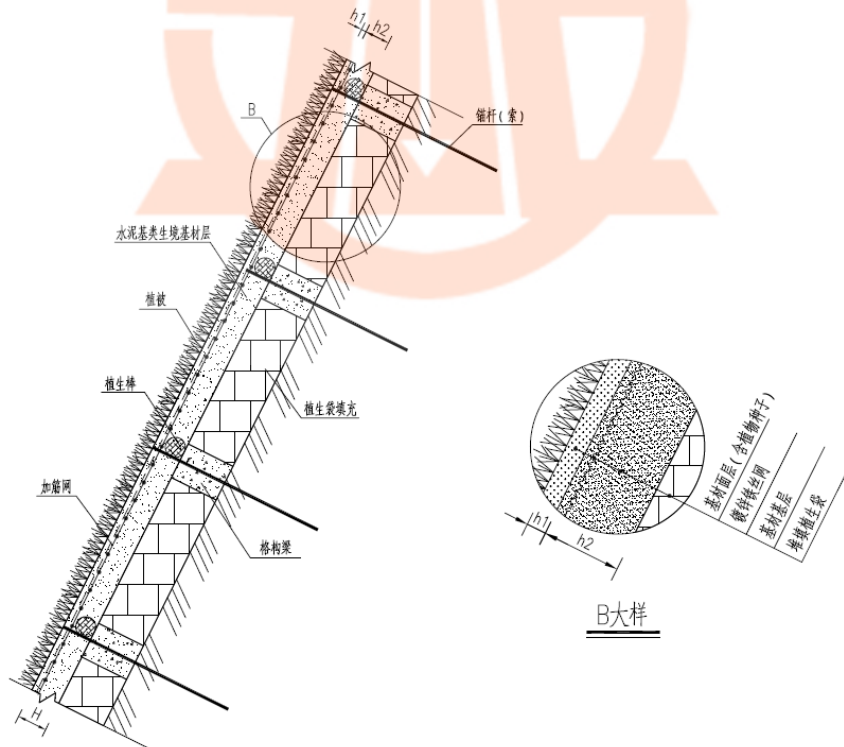
环境	坡度	配置结构	植物品种
山地 边坡	≤ 1:0.5	草本 +灌木 +藤本	<p><b>草本:</b> 假俭草(<i>Eremochloa ophiuroides</i>)、百喜草(<i>Paspalum notatum</i> Flugge)、狗牙根(<i>Cynodon dactylon</i>)、香根草(<i>Vetiveria zizanioides</i>)、马蹄金 (<i>Dichondra micrantha</i>)、长春花 (<i>Catharanthus roseus</i>)、马鞭草 (<i>Verbena officinalis</i>)、柱花草 (<i>Stylosanthes guianensis</i>)、狼尾草 (<i>Pennisetum alopecuroides</i>)、狗尾草 (<i>Setariaviridis</i>)、糖蜜草(<i>Melinis minutiflora</i>)、类芦(<i>Neyraudia reynaudiana</i>)、秋英 (<i>Cosmos bipinnatus</i>)、百日菊 (<i>Zinnia elegans</i>)、黄秋英 (<i>Cosmos sulphureus</i>)、千日红(<i>Gomphrena globosa</i>)、半枝莲(<i>Scutellaria barbata</i>)、牵牛(<i>Pharbitis nil</i>)</p>
	> 1:0.5	草本 +藤本	<p><b>灌木:</b> 黄槐决明(<i>Sennasurattensis</i>)、多花木兰 (<i>Indigofera amblyantha</i>)、盐肤木 (<i>Rhus chinensis</i>)、枸棘(<i>Maclura cochinchinensis</i>)、野牡丹(<i>Melastoma candidum</i>)、冬红 (<i>Holmskioldia sanguinea</i>)、夹竹桃(<i>Nerium oleander</i>)、簕杜鹃 (<i>Bougainvillea spectabilis</i>)、桃金娘 (<i>Rhodomyrtus tomentosa</i>)、车轮梅 (<i>Rhaphiolepis indica</i>)、牡荆 (<i>Vitex negundo</i>)、紫金牛 (<i>Ardisia japonica</i>)、双荚决明 (<i>Senna bicapsularis</i>)、伞房决明 (<i>Senna corymbosa</i>)、黄花槐 (<i>Sophora xanthoantha</i>)、车桑子(<i>Dodonaea viscosa</i>)、胡枝子 (<i>Lespedeza bicolor</i>)、六月雪(<i>Serissa japonica</i>)、紫薇(<i>Lagerstroemia indica</i>)</p> <p><b>藤本:</b> 地锦(<i>Parthenocissus tricuspidata</i>)、薜荔(<i>Ficus pumila</i>)、葛(<i>Pueraria lobata</i>)、大花老鸭嘴 (<i>Thunbergia grandiflora</i>)、扭肚藤 (<i>Jasminum elongatum</i>)、猫爪藤 (<i>Macfadyena unguis-cati</i>)、地果(<i>Ficustikoua</i>)、使君子 (<i>Quisqualis indica</i>)、红萼龙吐珠 (<i>Clerodendrum speciosum</i>)、凌霄 (<i>Campsis grandiflora</i>)</p>
滨海 岸坡	≤ 1:1.0	草本 +灌木 +藤本	<p><b>草本:</b> 结缕草(<i>Zoysia japonica</i>)、沟叶结缕草(<i>Zoysia matrella</i>)、黑麦草 (<i>Lolium perenne</i>)、细叶结缕草(<i>Zoysia tenuifolia</i>)</p> <p><b>灌木:</b> 金合欢(<i>Acacia farnesiana</i>)、白灰毛豆(<i>Tephrosia candida</i>)、山牵牛(<i>Thunbergia grandiflora</i>)、紫云杜鹃 (<i>Pseuderanthemum laxiflorum</i>)、软枝黄蝉 (<i>Allamanda cathartica</i>)</p>
	> 1:1.0	草本 +藤本	<p><b>藤本:</b> 首冠藤(<i>Bauhinia corymbosa</i>)、三脉野木瓜(<i>Stauntonia trinervia</i>)</p>

## 附录 F 主要边坡类型水泥基类生态修复方案



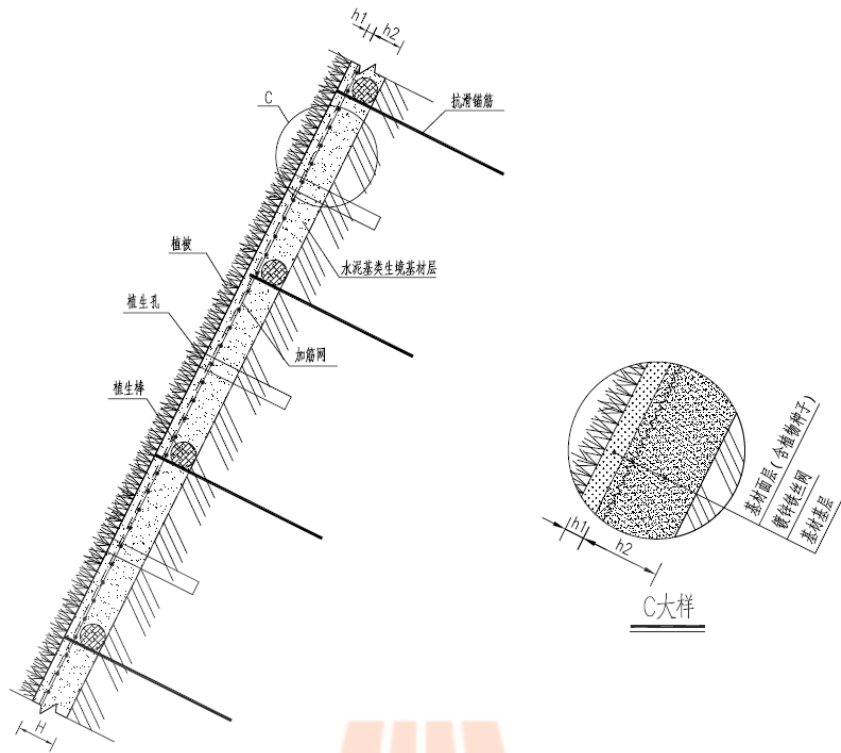
**F.0.1 水泥基类边坡生态修复大样图 (A 型)**

(注: 适用于自然稳定的土质边坡、土石混合边坡)



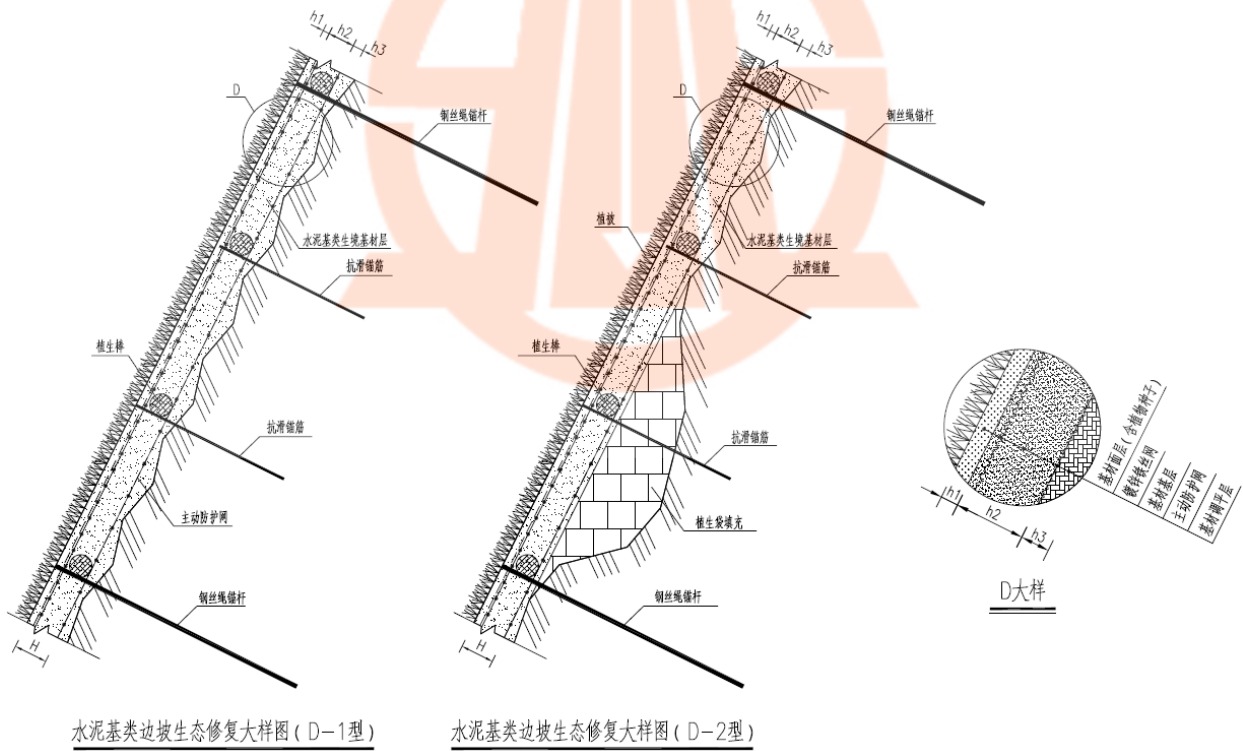
**F.0.2 水泥基类边坡生态修复大样图 (B 型)**

(注: 适用于锚杆格构梁加固的土质边坡、土石混合边坡)



### F.0.3 水泥基类边坡生态修复大样图 (C型)

(注：适用于人工硬化边坡和较完整的岩质边坡)



水泥基类边坡生态修复大样图 (D-1型)

水泥基类边坡生态修复大样图 (D-2型)

### F.0.4 较碎裂岩质边坡水泥基类生态修复设计方案

(注：适用于较碎裂的岩质边坡)



## 本标准用词说明

1 为便于在执行本标准条文时区别对待，对要求严格程度不同的用词说明如下：

1) 表示很严格，非这样做不可的：

正面词采用“必须”，反面词采用“严禁”

2) 表示严格，在正常情况下均应这样做的：

正面词采用“应”，反面词采用“不应”或“不得”

3) 表示允许稍有选择，在条件许可时首先应这样做的：

正面词采用“宜”，反面词采用“不宜”

4) 表示有选择，在一定条件下可以这样做的，采用“可”。

2 条文中指明应按其他有关标准执行的写法为“应符合……的规定”或“应按……执行”。

## 引用标准名录

下列文件对于本文件的应用是必不可少的。凡是注日期的引用文件，仅所注日期的版本适用于本文件。凡是不注日期的引用文件，其最新版本适用于本文件。

- 《建筑边坡工程技术规范》 GB 50330
- 《灌溉与排水工程设计标准》 GB 50288
- 《给排水构筑物工程施工及验收规范》 GB 50141
- 《座板式单人吊具悬吊作业安全技术规范》 GB 23525
- 《土壤环境质量标准》 GB 15618
- 《林木种子质量分级》 GB 7908
- 《禾本科草种子质量分级》 GB 6142
- 《豆科草种子质量分级》 GB 6141
- 《农田灌溉水质标准》 GB 5084
- 《林木种子检验规程》 GB 2772
- 《通用硅酸盐水泥》 GB 175
- 《土工试验方法标准》 GB/T 50123
- 《绿化用有机基质》 GB/T 33891
- 《化学品 土壤粒度分析试验方法》 GB/T 27845
- 《管道输水灌溉工程技术规范》 GB/T 20203
- 《农业灌溉设备滴灌管技术规范》 GB/T 17187
- 《复混肥料（复合肥料）》 GB/T 15063
- 《木质活性炭试验方法亚甲基蓝吸附值的测定》 GB/T 12496.10
- 《水土保持试验规程》 SL 419
- 《水土保持工程质量评定规程》 SL 336
- 《水土保持规划编制规程》 SL 335

- 《水土保持监测技术规程》SL 277
- 《有机肥料》NY 525
- 《化肥使用环境安全技术导则》HJ 555
- 《水电工程陡边坡植被混凝土生态修复技术规范》NB/T 35082
- 《水电工程边坡植生水泥土生境构筑技术规范》NB/T 10490
- 《中性土壤阳离子交换量和交换性盐基的测定》NY/T 295
- 《微生物肥料产品检验规程》NY/T 2321
- 《土壤环境监测技术规范》HJ/T 166
- 《喷射混凝土应用技术规程》JGJ/T 372
- 《深圳市边坡工程技术标准》SJG 85
- 《深圳市边坡生态防护技术指南》SZDB/Z 31
- 《土质.矿物土壤物质粒度分布的测定.筛分法和沉降法》TCVN 6862
- 《深圳市边坡工程治理与生态景观提升工作指引（试行）》（深规划资源〔2020〕705号）
- 《深圳市边坡生态景观提升技术指引（试行）》（深规划资源〔2021〕340号）

深圳建筑业协会团体标准

边坡工程水泥基类生态修复技术标准

T/SZCIA-002-2021

条文说明

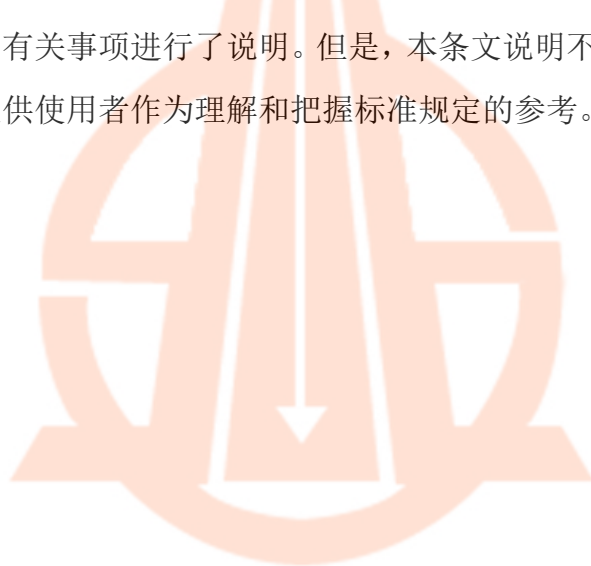


## 制定说明

《边坡工程水泥基类生态修复技术标准》T/SZCIA-002-2021，经深圳建筑业协会 202x 年 xx 月 xx 日以第 x 号公告批准发布。

本标准制定过程中，编制组在充分调查、深入研究的基础上，总结了水泥基类生态修复技术的实践经验，吸收了近年来水泥基类生态修复技术所取得的科技成果，并向有关建设、科研、设计、施工、监理和管理单位广泛征求了意见。

为便于广大建设、科研、设计、施工、监理和管理等单位的有关人员在使用本标准时能正确理解和执行条文规定，《边坡工程水泥基类生态修复技术标准》编写组按章、节、条顺序编制了本标准的条文说明，对条文规定的目的、依据以及执行中需注意的有关事项进行了说明。但是，本条文说明不具备与标准正文同等的法律效力，仅供使用者作为理解和把握标准规定的参考。



## 目次

1 总则 .....	47
4 材料与设备 .....	48
5 技术要求 .....	53
6 施工 .....	55
7 质量检验及工程验收 .....	59



## 1 总则

**1.0.2** 本标准所指的稳定边坡包括稳定的天然边坡和处理后稳定的人工边坡。



## 4 材料与设备

**4.2** 砂粒含量规定不仅为了保证生境基材的质量，也是为了减少施工中的粉尘水泥基类生境基材的硬化收缩；土壤的湿度控制在 20% 内，主要是为了减少材料搅拌时水泥的飞扬，降低粉尘，也有利于在喷嘴加水能与材料均匀混合，提高水泥基类生境基材的施工质量。

**4.3** 干喷主要机械有：干喷机、空气压缩机、液压喷播机、水泵、发电机、打泥机等，湿喷主要机械有：喷播机，水泵，发电机、打泥机等。湿喷技术与干喷技术相比，喷射速度快、效率高、准备时间短、喷射范围广且移动方便，能提高作业循环的速度，加快施工进度，但喷射基材强度低，初期抗冲刷能力较弱，结合深圳市气候特点及已有工程经验，按坡率 1:1.25 进行划分干喷和湿喷工艺，能保证质量效果，又经济合理，利于项目推进。

尽管目前常用喷射机均可使用最大粒径为 25mm 的粗骨料，但是为了减少回弹和管路堵塞，采用粒径较小的粗骨料更为有利。因此，本条规定骨料的粒径不宜大于 10mm。

喷射机是实现水泥基类生境基材工艺全过程的主要设备。目前国内已有多种定型产品。如冶建 65 型双罐式喷射机；PH30—74 型转子式喷射机；SP—2、SP—3 型转盘式喷射机；HPH—6B 型、CP—1 型喷射机等。这些不同型号的喷射机，各有其特点，可根据施工需要，选择使用。本条规定的对选用喷射机性能的五点要求就是为了：

- 1 减少水泥基类生境基材施工中的回弹率；
- 2 降低喷射作业面空气中的粉尘浓度；
- 3 提高水泥基类生境基材施工作业效率；
- 4 提高水泥基类生境基材工程质量，降低工程造价。

水泥基类生境基材施工中当需要配置专用空气压缩机时，其排风量不能小于  $9\text{m}^3/\text{min}$ ，这是由喷射机的输送能力所决定的。同时，风压也应该满足水泥基类



生境基材施工要求。实践表明，风压和风量不足，易产生堵管，影响喷射作业的顺利进行，也会减弱料流的冲击捣实力，生境基材的密实性就差。

水泥基类生境基材施工过程中，工作风压波动过大，势必造成料流在输料管路中的速度时大时小，这种料流送到喷头处遇水也难以混合均匀，喷射手也难以调节水灰比，使得新鲜生境基材干湿不均，质量粗劣。因此，本款规定，喷射机工作时，空气压缩机的风压要尽量保持稳定，其波动值不宜大于 0.01MPa。这在空气压缩机站集中供风的情况下，因有大型贮存气罐进行调节，是不成问题的。但在使用专用空气压缩机供风的情况下，这一条是绝不能忽视的。

压缩空气中都有少量的油水混合物。如果不将其分离出去，势必影响生境基材质量和施工的顺利进行。因此，本款规定，压风进入喷射机前必须进行油水分离。



## 5 技术要求

### 5.2 截排水系统

设置坡顶集水区时，坡顶截水沟下缘至修复坡面上缘的距离宜按下式计算：

$$D = \frac{2.94\eta\psi H^{0.32}}{(\cos\alpha)^{0.06} \cos\beta} \quad (5.2.3)$$

式中： $D$ —坡顶截水沟下缘至修复坡面上缘距离（m），若计算值小于 3m 取 3m，若计算值大于 8m 取 8m；

$\eta$ —多年平均年降水量相关系数，取 0.95~0.90；

$\psi$ —边坡目标植被相关系数，纯草本群落取 0.8，草灌群落取 1.0，纯灌木群落取 1.2；

$H$ —边坡垂直高度（m），多级坡取最高一级边坡的垂直高度值；

$\alpha$ —边坡坡度（°）；

$\beta$ —坡顶集水区坡度（°）。

### 5.3 坡面预处理

植生穴设置于坡度 $\geq 45^\circ$ 且完整性较好的岩质边坡，采取开凿或砌筑等方式设置。穴口形状因地制宜，方形、圆形等均可，其作用主要在于提升坡面植物根系生长空间及边坡固植土。由此，要求植生穴深度 20cm~30cm，穴口面积不小于 400cm<sup>2</sup>。

植生孔设置于混凝土硬化边坡，采取开凿或预留等方式设置。孔口形状多为圆形，其尺寸大小主要依据混凝土护面层内钢筋网的孔径与孔内所定植灌木的规格而确定。混凝土护面层内钢筋网的孔径一般为 150mm 左右。考虑到边坡立地条件、苗木成本、苗木成活率等因素，所定植苗木的地径为 20mm~50mm。由此，要求植生孔孔口面积不小于 150cm<sup>2</sup>。

**5.5.4** 植物配置应符合下列要求：

植物配置应结合边坡坡顶、平台、坡脚、坡面四个部位进行针对性设计：

1 坡顶可根据周边植被情况设置 10~15m 的水源涵养林，以保持山体植被的连续，如图 5-1 所示；

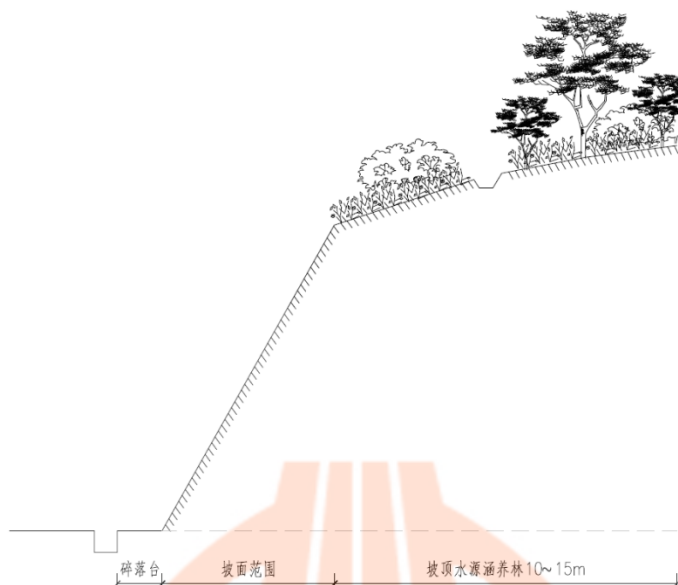


图 5-1 坡顶水源涵养林

2 碎落台可根据宽度进行草灌乔藤配置，当碎落台宽度 $\leq 1\text{m}$ 时，可在碎落台种植草本、灌木或吸附藤本植物，如图 5-2 所示；当平台宽度 $>1\text{m}$ 时，可在碎落台种植草本、灌木、乔木或吸附藤本植物，如图 5-3 所示；

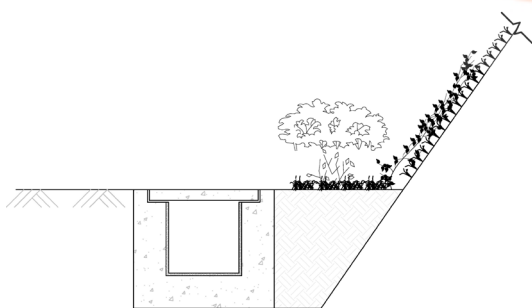


图 5-2 碎落台宽度 $< 1\text{m}$  做法图

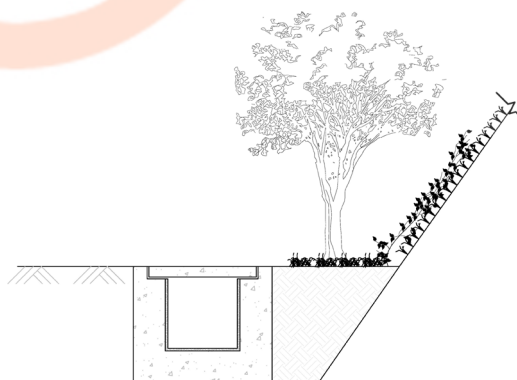


图 5-3 碎落宽度 $\geq 1\text{m}$  做法图

3 平台可根据宽度进行草灌藤配置，当平台宽度 $\leq 2\text{m}$ 时，可在排水沟外侧种植灌木或垂吊藤本植物，如图 5-4 所示；当平台宽度 $>2\text{m}$ 时，在排水沟内侧种植

槽及外侧均可种植灌木或攀援藤本植物，如图 5-5 所示；

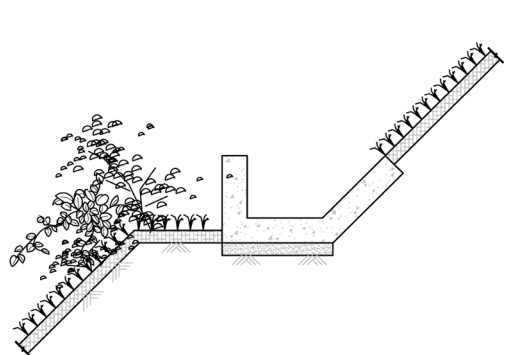


图 5-4 平台宽度 $< 2\text{m}$  做法图

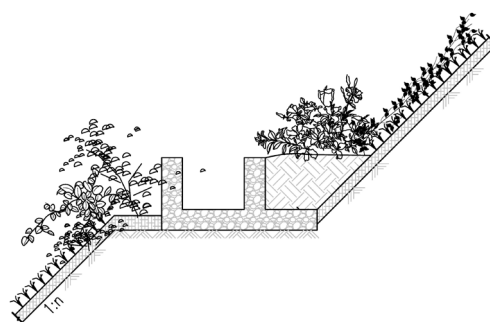


图 5-5 平台宽度 $\geq 2\text{m}$  做法图

4 坡面应根据坡面朝向、坡率选择合理的生境基材厚度，并根据生境基厚度选择合适的植物搭配，宜采用草本、藤本和灌木结合配置。如坡面存在坑槽，可根据坑槽情况设置植生穴等措施，可在植生穴内种植草本、藤本和低矮灌木，如图 5-6 所示。

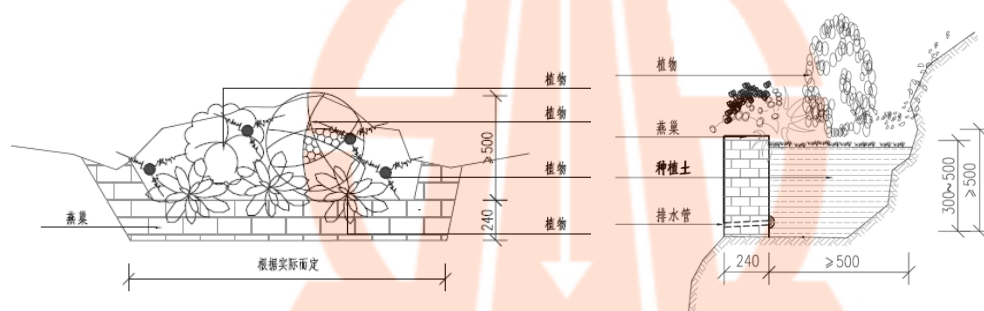


图 5-6 植生穴平面及剖面

## 5.7 生境基材配制

土壤是植物生长繁育的基本载体，因此配制生境基材时，以土壤用量为基准。

水泥的功效在于作为粘结剂增强生境基材附着于坡面的抗侵蚀性，因此水泥用量以土壤用量为基准，综合考虑了边坡坡度和年均雨量的影响。

生境基材改良剂的功效主要包括改善生境基材生物与理化性质、活化土壤、固持养分、增强抗冻性等，因此生境基材改良剂用量以土壤用量为基准，考虑了水泥用量的影响。

有机肥的功效在于改善土壤颗粒级配，提升生境基材肥力的可持续性，因此有机肥用量以土壤用量为基准，考虑了土壤砂粒含量的影响。

生境基材有机料的功效主要在于改善生境基材固液气三相结构，及协同有机肥提升生境基材肥力的可持续性，因此生境基材有机料用量以土壤用量为基准，考虑了有机肥用量的影响。

根据《水电工程边坡植生水泥土生境构筑技术规范》(NB/T 10490) 8.2.2:

1 水泥用量应按下式计算:

$$M_c = 0.035K_s K_r V_{ps} \rho_{ps} \quad (5.7-1)$$

式中:  $M_c$ —水泥质量 (kg);

$K_s$ —边坡坡度调整系数, 边坡坡度大于等于  $45^\circ$  且小于等于  $60^\circ$  取 1.3, 边坡坡度大于等于  $30^\circ$  且小于  $45^\circ$  取 1.0, 边坡坡度小于  $30^\circ$  取 0.8;

$K_r$ —年均雨量调整系数, 年均雨量大于等于 1200mm 取 1.1, 年均雨量大于等于 900mm 且小于 1200mm 取 1.0, 年均雨量大于等于 600mm 且小于 900mm 取 0.9, 年均雨量小于 600mm 取 0.8;

$V_{ps}$ —土壤体积 ( $m^3$ );

$\rho_{ps}$ —土壤干密度 ( $kg/m^3$ )。

2 生境基材改良剂用量应按下式计算:

$$M_\alpha = 0.7M_c \quad (5.7-2)$$

式中:  $M_\alpha$ —生境基材改良剂质量 (kg)。

3 有机肥用量应按下式计算:

$$M_{of} = 0.015K_i V_{ps} \rho_{ps} \quad (5.7-3)$$

式中:  $M_{of}$ —有机肥质量 (kg);

$K_i$ —土壤砂粒含量调整系数, 砂粒含量大于等于 40% 且小于等于 55% 取 1.3,

砂粒含量大于等于 30%且小于 40%取 1.0，砂粒含量小于 30%取 0.7。

4 生境基材有机料用量应按下式计算：

$$M_{om} = 0.5M_{of} + 0.75M_c \quad (5.7-4)$$

式中： $M_{om}$ —生境基材有机料质量 (kg)；

5 化学纤维用量应按下式计算：

$$M_v = 0.0015(K_d + K_r - 0.8) V_{ps} \rho_{ps} \quad (5.7-5)$$

式中： $M_v$ —化学纤维质量 (kg)；

$K_d$ —年均无霜期调整系数，年均无霜期大于等于 360d 取 0，年均无霜期大于等于 300d 且小于 360d 取 0.5，年均无霜期大于等于 240d 且小于 300d 取 0.75，年均无霜期小于 240d 取 1.0。



## 6 施工

6.1 水泥基类生境构筑宜采用图 6-1 工艺流程。

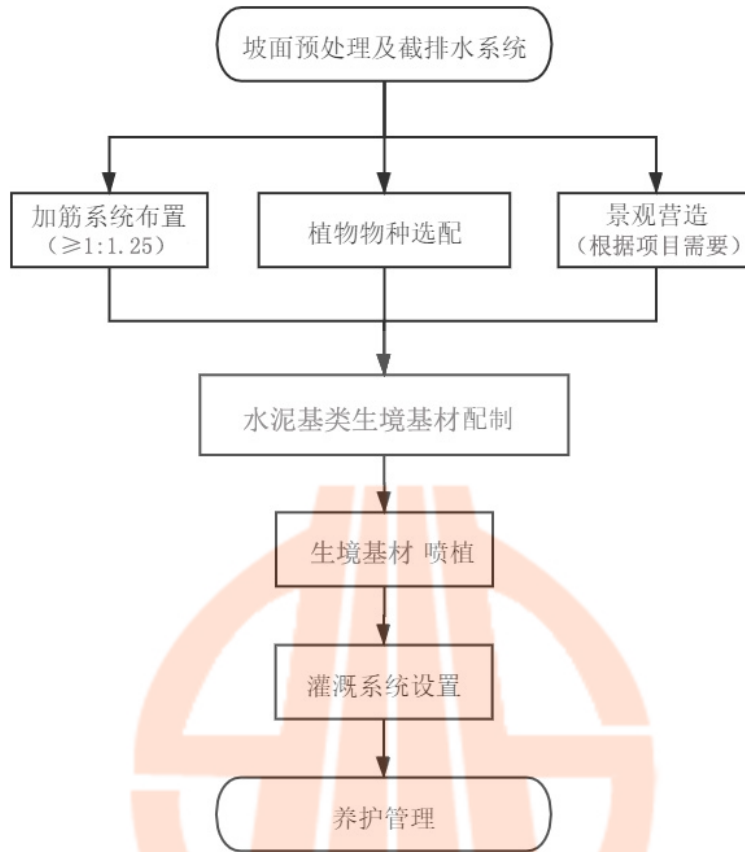


图 6-1 边坡工程水泥基类生态修复工艺流程

6.2.3 本条第一款拆除喷射作业面的障碍物是指照明电线、动力电缆及妨碍喷射作业的脚手架等，此规定主要是保证喷射作业的顺利进行及水泥基类生境基材的质量。

本条第二款的规定是从施工实践中总结出来的，利于搭设工作台架的环境中按照这个规定搭设工作台架，就能保证喷射基材施工质量和作业人员的安全。

本条第三款和第四款的规定是从深圳市的边坡工程实际出发，结合《座板式单人吊具悬吊作业安全技术规范（GB23525）》，在不利于搭设或者无法搭设工作台架的环境下，遵照上述规范的有关规定，能保证喷射基材施工质量和作业人员安全，且经济性最优。

本条第五款的规定，一是为了保证进行正常的喷射作业；二是为了保证在紧急情况下（如发生堵管等）能及时处理。

本条第六款规定在喷射作业面应设有良好的照明装置是为保证喷射手能看清工作面的状况，从而保证喷射基材质量；作业面通风良好，对降低喷射作业粉尘浓度至关重要。因此，本款特别强调了喷射作业面要有良好的通风。

#### **6.2.4 本条对岩石边坡表面处理有三项规定：**

**1** 本款规定新开挖的岩石边坡应采用光面或预裂爆破，其目的在于获得较平整的开挖面，更好地发挥水泥基类生境基材受力性能，还可减少原材料的消耗；

**2** 自然岩石边坡表面覆盖有浮石、泥土、杂草等物，在水泥基类生境基材施工之前必须将其清除干净，以增加水泥基类生境基材与基岩面的粘结力，保证水泥基类生境基材和岩层的良好工作；

**3** 无论是自然边坡和新开挖的岩石边坡，坡脚处堆积的岩渣和其它堆积物等如不清除，在喷射水泥基类生境基材施工过程中会造成失脚现象。

**6.3.1** 施工实践表明，良好的干混合料拌和质量，是保证喷射机向输料管均匀连续送料、混合料送到喷头处与水混合均匀、减少回弹和粉尘、提高生境基材质量的重要一环。本条规定干混合料的拌和应优先使用强制式搅拌机，就是为了避免干混合料搅拌时的粉尘飞扬和水泥散失，保证生境基材质量。

当没有强制式搅拌机时，也可以在通风良好的场地使用自落式搅拌机。此时，在保证顺利喷射的情况下，可适当加大砂石含水率，以减少搅拌时的水泥飞扬和散失。

尽量缩短搅拌机与喷射机之间的距离是基于尽量减小混合料的停放时间，保证干混合料在新鲜的情况下进行喷射作业。

施工实践表明，喷射作业中的堵管次数，随着输料管长度的加大而增加。输料距离越长，混合料在管路中的阻力越大，堵塞的机率就越大，处理时难度也加大。因此，施工中应尽可能采用短距离喷射作业，以减少堵管现象发生，提高工作效率。



**6.3.3** 本条对边坡工程喷射水泥基类生境基材施工应做好三项准备工作：

**1** 本款规定，喷射作业前应用高压风水（对遇水易泥化的坡面只能用压风）清洗受喷面，是为了喷射水泥基类生境基材与坡面粘结牢固，保证喷射水泥基类生境基材与岩层具有良好的受力性能；

**2** 一般边坡工程均先做排水沟，以防止雨水浸入边坡，影响喷射水泥基类生境基材施工的顺利进行；

**3** 喷射厚度是评价水泥基类生境基材工程质量的主要项目之一，实际工程中往往发生喷层过薄而引起水泥基类生境基材开裂、离鼓和剥落现象。因此，施工中必须控制好喷层厚度。一般可采用埋设标桩或施工中用针探法及时检查喷层厚度。

**6.3.4** 喷头供水压力适宜，是保证干混合料与水混合均匀的重要条件。实践和理论分析表明。混合水的最低压力应比喷头处料流的压力大 0.05MPa 左右，以保证压力水穿透料流与混合料混合均匀。喷头料流的压力，一般在 0.1MPa 左右。为此，本条规定喷头处的水压不应小于 0.15MPa。

## 7 质量检验及工程验收

**7.1.1** 采购非本地植物或种子时，应提供检疫合格证。

**7.2.7** 工程竣工验收宜在苗木基本发芽，满足验收条件后进行。

